



SCHEDE TECNICHE

TECHNISCHE DATENBLÄTTER FICHES TECHNIQUES TECHNICAL DATA

COMPOSIZIONE CHIMICA

Chemische Zusammensetzung Composition chimique Chemical composition

DESIGNAZIONE		C	Si	Mn	P	S	N
Secondo EN 10027.1	Secondo EN 10027.2	Max	Max	Max	Max	Max	Max
S235JRH	1.0039	0,17		1,40	0,040	0,040	0,009
S275J0H	1.0149	0,20		1,50	0,035	0,035	0,009
S275J2H	1.0138	0,20		1,50	0,030	0,030	
S355J2H	1.0576	0,22	0,55	1,60	0,030	0,030	

CARATTERISTICHE MECCANICHE

Mechanische Eigenschaften Caractéristiques mécaniques Mechanical properties

DESIGNAZIONE		Carico di snervamento	Resistenza a trazione		Allungamento %	Resilienza	
Secondo EN 10027.1	Secondo EN 10027.2		sp. <3	sp. ≥ 3		°C	J
S235JRH	1.0039	235	360/510	360/510	24	20	27
S275J0H	1.0149	275	430/580	410/560	20	0	27
S275J2H	1.0138	275	430/580	410/560	20	-20	27
S355J2H	1.0576	355	510/680	470/630	20	-20	27

- Per spessori > 3 mm e dimensioni di sezione D/T < 15 (tondi) e (B+T)/2T < 12,5 (quadrati e rettangoli) l'allungamento minimo è ridotto di 2 punti. Per spessori ≤ 3 mm il valore minimo di allungamento è 17%.
- Per dimensioni di sezione D/T < 15 (tondi) e (B+T)/2T < 12,5 (quadrati e rettangoli) l'allungamento minimo è ridotto di 2 punti.
- Für Dicken > 3 mm und Querschnittsabmessungen D/T < 15 (rund) und (B+T)/2T < 12,5 (quadratisch und rechteckig) ist die Mindestdehnung um 2 reduziert. Für Dicken von ≤ 3 mm beträgt der Mindestdehnungswert 17%.
- Für Querschnittsabmessungen D/T < 15 (rund) und (B+T)/2T < 12,5 (quadratisch und rechteckig) ist die Mindestdehnung um 2 reduziert.

- Pour épaisseur > 3 mm et dimensions D/T < 15 (rond) et (B+T)/2T < 12,5 (carrés et rectangulaires), l'allongement minimum est réduit de 2 points. Pour épaisseur ≤ 3 mm, la valeur minimum de l'allongement est 17 %.
- Pour dimensions de section D/T < 15 (rond) et (B+T)/2T < 12,5 (carrés et rectangulaires), l'allongement minimum est réduit de 2 points.
- For thickness > 3 mm and section sizes D/T < 15 (round) and (B+T)/2T < 12,5 (square and rectangular) the minimum elongation is reduced by 2. For thickness ≤ 3 mm the minimum value for elongation is 17%.
- For section sizes D/T < 15 (circular) and (B+T)/2T < 12,5 (square and rectangular) the minimum elongation is reduced by 2.

TOLLERANZE DIMENSIONALI

Aussenmasstoleranzen Tolerances dimensionnelles Dimensional tolerance

CARATTERISTICA	PROFILI A SEZIONE CIRCOLARE	PROFILI A SEZIONE QUADRATA O RETTANGOLARE	
Dimensioni esterne (diametro D, lati quadrati e rettangoli B e H)	± 1% con un min di ± 0.5 mm	Lati B e H < 100 100 ≤ B, H ≤ 200 B, H > 200	± 1% con min ± 0.5 mm ± 0.8% ± 0.6%
Spessore (T)		T ≤ 5 mm: ± 10% T > 5 mm: ± 0.5 mm	
Ovalizzazione	2% per i tubi con un rapporto diametro/spessore non maggiore di 100		
Concavità/convessità		0.75% max, con un minimo di 0.5 mm	
Perpendicolarità delle facce		90° ± 1°	
Svergatura		2 mm + 0.5 mm ogni metro di lunghezza	
Rettilinearità	0.25% della lunghezza totale	0.20% della lunghezza totale	
Massa		± 6% sul singolo profilato	

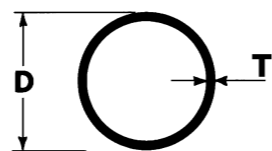
- Le tolleranze dimensionali si intendono misurate a 100 mm dalle estremità
- La tolleranza su concavità e convessità è indipendente dalle tolleranze sulle dimensioni esterne
- Die Maßtoleranzen werden in 100 mm Abstand von den Enden gemessen
- Die Ebenheitstoleranz (Konkavität und Konkavität) ist unabhängig von den Außenmaßtoleranzen

- Les tolérances dimensionnelles s'entendent mesurées à 100 mm des extrémités
- La tolérance sur concavité et convexité est indépendante des tolérances sur les dimensions extérieures
- Dimensional tolerances are measured 100 mm from the ends
- Concavity and convexity tolerance is independent of external dimension tolerances

TUBI A SEZIONE CIRCOLARE

Rohre mit rundem Querschnitt Tubes ronds Round section steel tubes

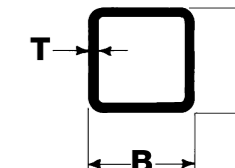
SEZIONE D (mm)	T = SPESSORE (mm)									
	1,5	2	2,5	3	4	5	6	8	10	
12	0,39	0,49								
14	0,46	0,59								
16	0,53	0,69								
17,2 (3/8")	0,58	0,75								
18	0,61	0,79								
20	0,68	0,89								
21,3 (1/2")	0,73	0,95	1,16							
22	0,76	0,99	1,20							
25	0,87	1,13	1,39	1,63	2,07					
26,9 (3/4")	0,93	1,23	1,50	1,77						
28	0,98	1,28	1,57							
30	1,05	1,38	1,69	2,00						
32	1,13	1,48	1,82							
33,7 (1")	1,19	1,56	1,92	2,27	2,93					
35	1,24	1,63	2,00	2,37						
38	1,35	1,78	2,19	2,59	3,35					
40	1,42	1,87	2,31	2,74						
42,4 (1 1/4)	1,51	1,99	2,46	2,91	3,79	4,61				
45	1,61	2,12	2,62	3,11						
48,3 (1 1/2)	1,73	2,28	2,82	3,35	4,37	5,34				
50	1,79	2,37	2,93	3,48	4,54	5,55				
60,3 (2")	2,17	2,88	3,56	4,24	5,55	6,82	8,03			
63,5	2,29	3,03	3,76	4,48	5,87	7,21				
65	2,35	3,11	3,85	4,59	6,02	7,40				
70	2,53	3,35	4,16	4,95	6,50	8,01	9,46			
76,1 (2 1/2)	2,76	3,65	4,54	5,41	7,11	8,77	10,40			
80	2,90	3,85	4,78	5,69	7,49	9,24	10,90			
88,9 (3")	3,23	4,29	5,33	6,36	8,38	10,30	12,30			
101,6 (3 1/2)		4,91	6,11	7,29	9,63	11,90	14,10			
108		5,23	6,50	7,77	10,26	12,70	15,09	19,70		
114,3 (4")		5,54	6,89	8,23	10,90	13,50	16,00	21,00		
121		5,87	7,30	8,73	11,53	14,30	17,00			
127 (4 1/2)		6,17	7,68	9,17	12,13	15,04	17,90	23,50		
133		6,45	8,04	9,62	12,72	15,78	18,79	24,70		
139,7 (5")		6,78	8,46	10,10	13,40	16,60	19,80	26,00		
152,4 (5 1/2)			9,22	11,05	14,64	18,13	21,60	28,50		
159				11,54	15,30	18,99	22,64	29,80		
168,3 (6")			10,21	12,20	16,20	20,10	24,00	31,60	39,00	
193,7 (7")				13,98	18,70	23,30	27,80	36,60	45,30	
219,1 (8")				15,99	21,20	26,40	31,50	41,60	51,60	
244,5					23,70	29,50	35,30	46,70	57,80	
273,0					26,50	33,00	39,50	52,30	64,90	
323,9					31,60	39,30	47,00	62,30	77,40	



TUBI A SEZIONE QUADRATA

Rohre mit quadratischem Querschnitt Tubes à section carrée Square section steel tubes

SEZIONE BxH (mm)	T = SPESSORE (mm)												
	1,5	2	2,5	3	4	5	6	8	10	12			
10x10	0,38												
12x12	0,48	0,60											
15x15	0,64	0,82											
20x20	0,87	1,05	1,37	1,60									
22x22	0,95	1,23	1,49	1,67									
25x25	1,11	1,36	1,64	1,89									
28x28	1,25	1,63											
30x30	1,34	1,68	2,03	2,36	3,27								
34x34	1,53	2,00	2,47	2,92									
35x35	1,58	2,07	2,55	2,83	3,57								
40x40	1,81	2,31	2,82	3,30	4,20	5,50	5,92						
45x45	2,05	2,70	3,34	3,77	4,83	5,94	6,86						
50x50	2,28	2,93	3,60	4,25	5,45	6,56	7,56						
60x60	2,76	3,56	4,39	5,19	6,71	8,13	9,45						
70x70	3,21	4,27	5,17	6,13	7,97	9,70	11,30						
80x80		4,90	6,08	7,07	9,22	11,30	13,20	16,40					
90x90		5,53	6,87	8,01	10,50	12,80	15,10	18,90					
100x100		6,15	7,66	8,96	11,70	14,40	17,00	21,40	25,60				
110x110		6,75	8,39	9,96	12,69	16,33	18,65	23,90	28,70				
120x120		7,38	9,22	10,80	14,20	17,50	20,70	26,40	31,80				
125x125				11,30	14,98	18,50	21,93	27,70	33,40				
140x140				12,70	16,80	20,70	24,50	31,40	38,10	43,40			
150x150			11,53	13,66	18,00	22,30	26,40	33,90	41,30	47,10			
175x175			13,49	16,02	21,15	26,18	31,11	40,20	49,10	56,60			
180x180				16,50	21,80	27,00	32,10	41,50	50,70	58,50			
200x200				18,40	24,30	30,10	35,80	46,50	57,00	66,00			
220x220				20,30	26,80	33,20	39,60	51,50	63,20	73,50			
250x250					30,60	38,00	45,20	59,10	72,70	84,80			

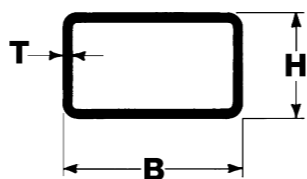


TUBI A SEZIONE RETTANGOLARE

Rohre mit rechteckigem Querschnitt Tubes à section rectangulaire Rectangular section steel tubes



SEZIONE BxH (mm)	T = SPESSORE (mm)									
	1,5	2	2,5	3	4	5	6	8	10	12
15x10	0,50									
20x10	0,64	0,82								
20x15	0,75	0,97								
25x10	0,75	0,97								
25x15	0,87	1,13	1,37	1,60						
30x10	0,87	1,13	1,37	1,60						
30x15	0,97	1,26	1,57	1,84						
30x20	1,11	1,44	1,77	2,07						
30x25	1,22	1,60	1,96	2,31						
35x15	1,11	1,44	1,77	2,07						
35x20	1,22	1,60	1,96	2,31						
35x25	1,34	1,76	2,16	2,54	3,27					
40x10	1,11	1,44	1,77	2,07						
40x15	1,22	1,60	1,96	2,31						
40x20	1,34	1,68	2,03	2,36						
40x25	1,46	1,91	2,35	2,78	3,36					
40x27	1,51	1,98	2,43							
40x30	1,58	2,07	2,55	2,83	3,57					
45x20	1,46	1,91	2,35	2,78	3,36					
50x10	1,34	1,76	2,16	2,54						
50x15	1,46	1,91	2,35	2,78						
50x20	1,58	2,07	2,55	3,01	3,89					
50x25	1,77	2,23	2,75	3,25	3,99					
50x30	1,81	2,31	2,82	3,30	4,20	5,50	5,92			
50x40	2,00	2,62	3,21	3,77	4,83	5,77	6,62			
52x40	2,05	2,68	3,29	3,87	4,95	5,93				
60x10	1,58	2,07								
60x15	1,77	2,23	2,75	3,25						
60x20	1,81	2,39	2,94	3,49	4,52					
60x30	2,05	2,70	3,34	3,77	4,83	5,94	6,86			
60x40	2,28	2,93	3,60	4,25	5,45	6,56	7,56			
60x50	2,52	3,33	4,12	4,71	6,08	7,34	8,50			
70x20	2,05	2,70	3,34	3,96						
70x30	2,28	3,01	3,73	4,25	5,45	7,06				
70x40	2,52	3,33	4,12	4,71	6,08	7,34	8,50			
70x50	2,76	3,56	4,39	5,19	6,71	8,13	9,45			
80x20	2,28	3,01	3,73	4,43						
80x30	2,52	3,33	4,12	4,71	6,08	7,85				
80x40	2,76	3,56	4,39	5,19	6,71	8,13	9,45			
80x50	2,99	3,96	4,91	5,66	7,34	8,91	10,39			



Dicembre 2010

PESO AL Kg/m

TUBI A SEZIONE RETTANGOLARE

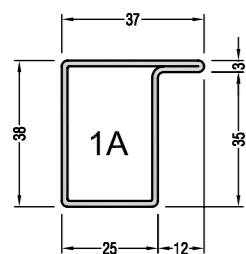
Rohre mit rechteckigem Querschnitt Tubes à section rectangulaire Rectangular section steel tubes



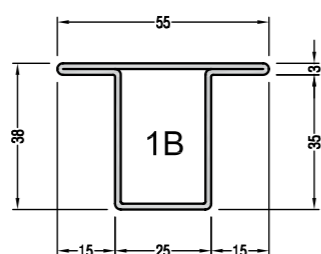
SEZIONE BxH (mm)	T = SPESSORE (mm)									
	1,5	2	2,5	3	4	5	6	8	10	12
80x60	3,18	4,19	5,17	6,13	7,97	9,70	11,30			
90x30	2,76	3,64	4,51	5,37	7,03					
90x50		4,19	5,17	6,13	7,97	9,70	11,30			
90x70		4,90	6,08	7,07	9,22	11,30	13,20			
100x20	2,76	3,64	4,51	5,37						
100x30	2,99	3,96	4,91	5,66	7,34					
100x40	3,18	4,27	5,17	6,13	7,97	9,70	11,30			
100x50		4,58	5,56	6,60	8,59	10,50	12,30			
100x60		4,90	5,96	7,07	9,22	11,30	13,20			
100x80		5,53	6,74	8,01	10,50	12,80	15,10	18,90		
110x50		4,90	6,08	7,25	9,55	11,77	13,94			
120x30		4,58	5,69	6,78	8,92	10,99	13,00			
120x40		4,90	6,08	7,07	9,22	11,30	13,20			
120x50		5,21	6,48	7,54	9,85	12,05	14,15			
120x60		5,53	6,74	8,01	10,50	12,80	15,10	18,90		
120x80		6,15	7,66	8,96	11,70	14,40	17,00	21,40		
120x100		6,75	8,39	9,96	12,69	16,33	18,65	23,90	28,70	
130x50		5,53	6,87	8,01	10,50	13,35	15,83			
130x60		5,81	7,22	8,55	11,21	13,79	16,28			
140x40		5,53	6,87	8,01	10,50	13,35	15,83			
140x50		5,81	7,22	8,55	11,21	13,79	16,28			
140x60		6,15	7,66	8,96	11,70	14,40	17,00	21,4		
140x70		6,44	8,00	9,49	12,47	15,36	18,16	22,60		
140x80		6,75	8,39	9,96	13,00	16,00	18,90	23,90	28,60	
150x30		5,53	6,87	8,20	10,80	13,35	15,83			
150x40		5,81	7,22	8,55	11,21	13,79	16,28			
150x50		6,15	7,66	8,96	11,70	14,40	17,00	21,40	25,60	
150x100		7,70	9,57	11,37	14,90	18,30	21,70	27,70	33,40	
160x80		7,38	9,22	10,80	14,20	17,50	20,70	26,40	31,80	
180x60		7,38	9,22	10,80	14,20	17,50	20,70	26,40	31,80	
180x80			9,96	11,78	15,50	19,12	22,63	28,90	35,00	
180x100				12,70	16,80	20,70	24,50	31,40	38,10	
200x80				12,70	16,80	20,70	24,50	31,40	38,10	
200x100					11,53	13,66	18,00	22,30	26,40	33,90
200x150					13,49	16,01	21,15	26,18	31,11	40,20
250x100					13,49	16,00	21,15	26,18	31,11	40,20
250x150						24,30	30,10	35,80	46,50	57,00
300x100						24,30	30,10	35,80	46,50	57,00
300x150						27,40	34,00	40,50	52,80	64,80
300x200						30,60	38,00	45,20	59,10	72,70

Dicembre 2010

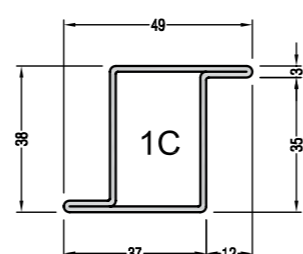
PESO AL Kg/m



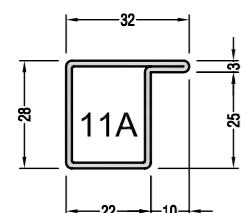
Spess. mm. 1,5 1,73 kg/m



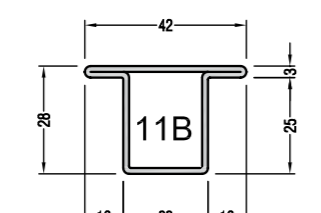
Spess. mm. 1,5 2,11 kg/m



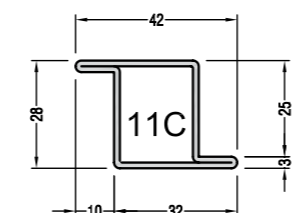
Spess. mm. 1,5 1,99 kg/m



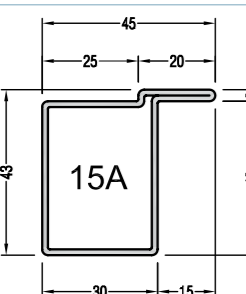
Spess. mm. 1,5 1,34 kg/m



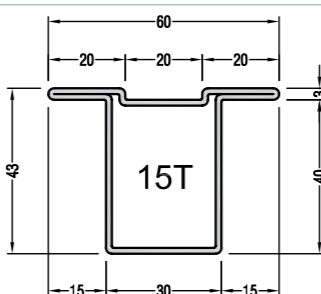
Spess. mm. 1,5 1,56 kg/m



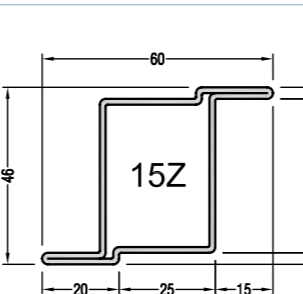
Spess. mm. 1,5 1,56 kg/m



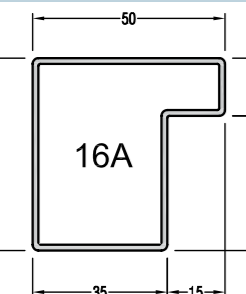
Spess. mm. 1,5 2,04 kg/m



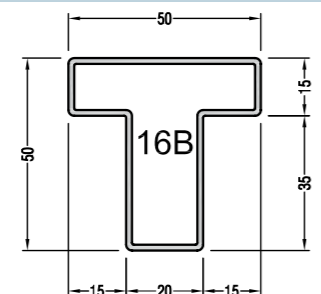
Spess. mm. 1,5 2,45 kg/m



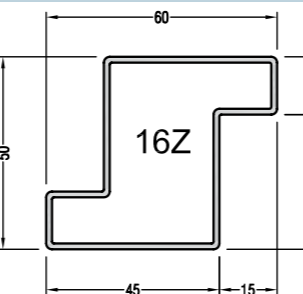
Spess. mm. 1,5 2,45 kg/m



Spess. mm. 1,5 2,33 kg/m

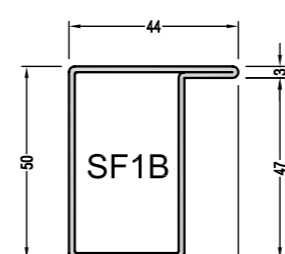


Spess. mm. 1,5 2,33 kg/m

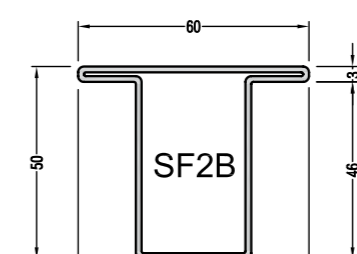


Spess. mm. 1,5 2,33 kg/m

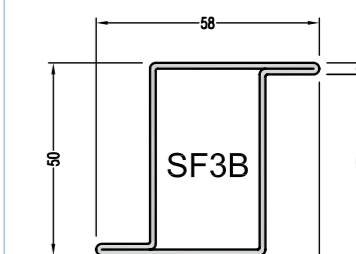
Dicembre 2010



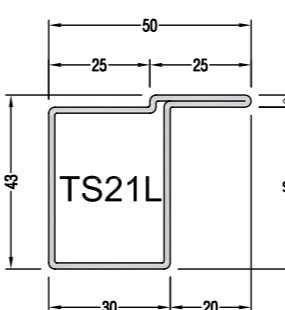
Spess. mm. 1,5 2,20 kg/m



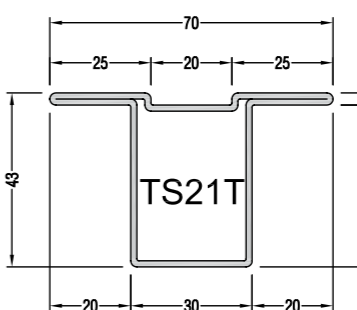
Spess. mm. 1,5 2,52 kg/m



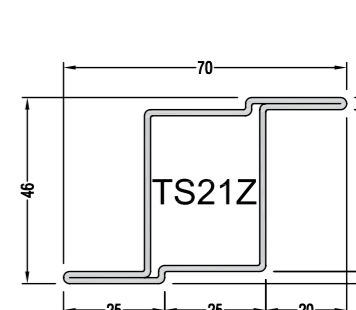
Spess. mm. 1,5 2,52 kg/m



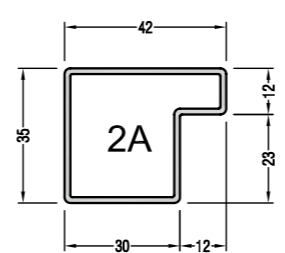
Spess. mm. 1,5 2,05 kg/m



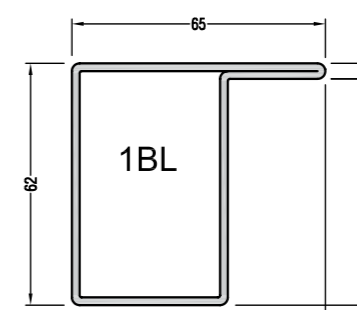
Spess. mm. 1,5 2,64 kg/m



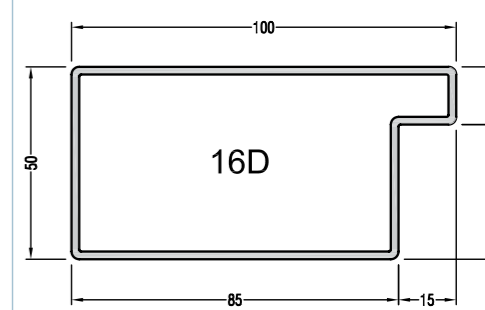
Spess. mm. 1,5 2,64 kg/m



Spess. mm. 1,5 1,76 kg/m



Spess. mm. 2 4,03 kg/m

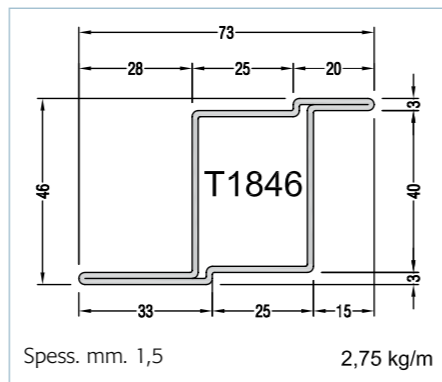
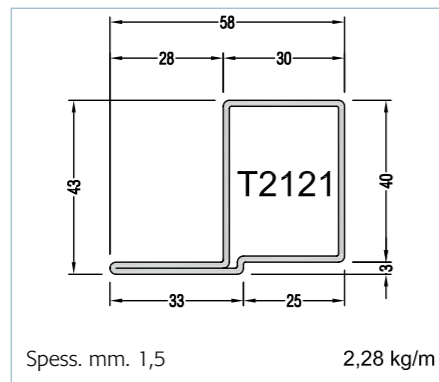


Spess. mm. 2 4,65 kg/m

Dicembre 2010

TUBOLARI PER SERRAMENTI

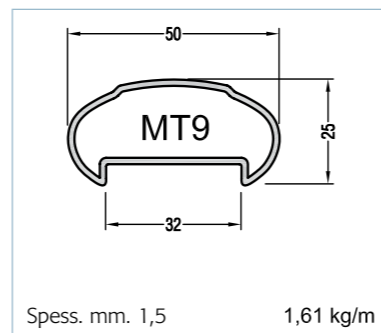
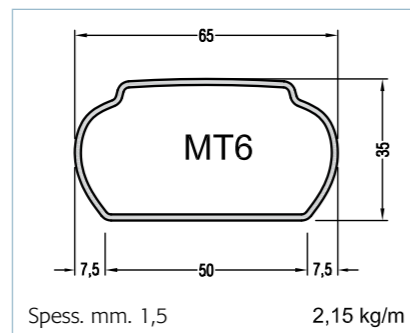
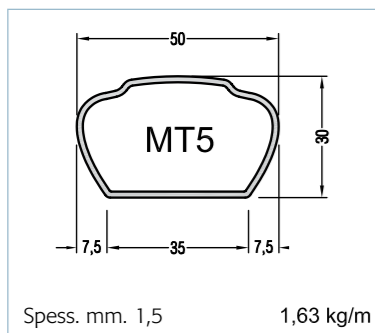
Rohre für Rahmen Tubulaires pour serrurerie Tubes for frames



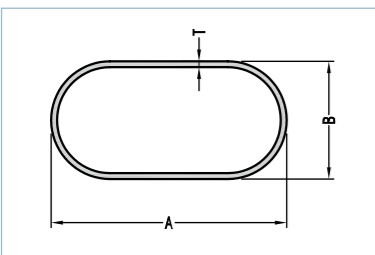
TUBOLARI A SEZIONI VARIE

Rohre mit verschiedenen Querschnitten Tubulaires à sections diverses Other shaped section of tubes

CORRIMANO

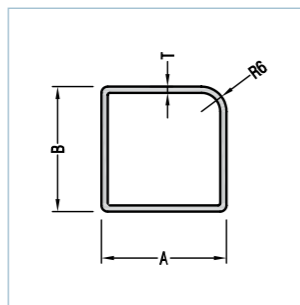


OVALI

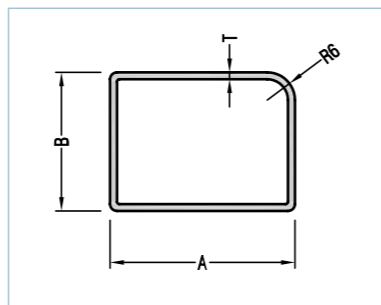


A x B mm	T Spessore in mm		
	1,2	1,5	2
	Peso Kg/m		
30 x 15	0,69	0,85	1,11
40 x 20	0,97	1,16	1,52
50 x 10		1,27	1,67
50 x 25		1,46	1,92
60 x 30		1,79	2,37

SPECIALI



A x B mm	T Spessore in mm	
	1,5	2
	Peso Kg/m	
25 x 25	1,08	1,41
30 x 30	1,31	1,72



A x B mm	T Spessore in mm	
	1,5	2
	Peso Kg/m	
30 x 28	1,26	1,66
40 x 28	1,50	1,97
40 x 30	1,54	2,03
50 x 35	1,90	2,51

Tolleranze di fornitura:

- salvo pattuizione contraria, i tubi sono forniti in barre di lunghezza commerciale di 6 m (-0 +50 mm); il 5% dei tubi è ammesso in lunghezza da 5000 a 6300 mm.
- la tolleranza sul peso è del 3% in più o meno, secondo quanto disposto dall'Istituto Metrico Pesì e Misure. Non possono, pertanto, essere inoltrati reclami per differenze peso rientranti in detta tolleranza.
- sul quantitativo globale ordinato: $\pm 10\%$.
- su richiesta possono essere forniti anche zincati.

Toleranzen Lieferbedingungen:

- Wenn nicht anders vereinbart, werden die Rohre in Herstellungslänge von 6 m (-0/+50 mm) geliefert. Es sind max 5% Stäbe in Längen von 5000 bis 6300 mm zulässig.
- Gemäss den Vorschriften der amtlichen Gewichts- und Mass kontrolstelle beträgt die Gewichtstoleranz $\pm 3\%$.
- Bei Gesamtbestellmenge ist eine Liefertoleranz von $\pm 10\%$ zugelassen.
- Auf Anfrage können auch verzinkte Stahlrohre geliefert werden.

Tolérances de fourniture:

- excepté stipulation contraire, les tubes sont fournis en barres de longueur courante de 6 m (-0 +50 mm); 5% des tubes sont admis avec une longueur de 5000 à 6300 mm.
- la tolérance sur le poids est de 3% en plus ou en moins, d'après les normes de l'Institut Métrique Italien des Poids et Mesures. Des réclamations pour des différences de poids rentrant dans cette tolérance ne pourront donc être acceptées.
- sur la quantité globale commandée: $\pm 10\%$.
- sur demande, ils peuvent aussi être fournis galvanisés.

Tolerances consignants:

- unless otherwise agreed, tubes are supplied in marketable lengths of 6 m (-0 +50 mm); 5% of the tubes may be furnished in lengths ranging from 5000 to 6300 mm.
- tolerance in regard to weight is 3% in accordance with the rules from the Italian Metric Institute of Weights and Measurements: Claims for weight differences within the above mentioned limit will therefore not be accepted.
- on the total quantity of the order: $\pm 10\%$.
- also available galvanised on request

Ordinazioni

Per una precisa ordinazione dei nostri prodotti, indicare sempre:

- Tipo del tubolare.
- Dimensioni.
- Spessore.
- Lunghezza.
- Qualità del materiale.
- Quantitativo in peso o metri o pacchi.

Bestellung

Für eine präzise Bestellung unserer Produkte, soliten Sie folgendes angeben:

- Rohrtyp.
- Abmessung.
- Wandstärke.
- Länge.
- Materialqualität.
- Menge in Gewicht, Meter oder Bunde.

Commandes

Pour une commande précise de nos produits, il faut toujours indiquer:

- Le type du tube.
- Les dimensions.
- L'épaisseur.
- La longueur.
- La qualité du matériel.
- La quantité en poids, mètres ou fardeaux.

How to order

When placing an order please specify the following:

- Tubular shape.
- Sizes.
- Thickness.
- Length.
- Material required.
- Quantity in weight or meters or bundles.

Il nostro ufficio tecnico è a disposizione della clientela per vagliare problemi e quesiti tecnici su tubolari di forme speciali da eseguire sulle nostre macchine.

Unser technisches Büro steht ihnen zur Lösung aller Probleme und zur technischen Beratung hinsichtlich Sonderformen gerne zur Verfügung.

Notre bureau technique est à la disposition de la clientèle pour examiner tout problème concernant les tubulaires de formes spéciales à exécuter sur nos machines.

Please call on our technical staff for any information regarding particular problems or special tube designs.

I pesi nelle tabelle che precedono sono teorici, pertanto hanno unicamente valore indicativo.

Il presente annulla e sostituisce tutti i precedenti. Descrizioni e illustrazioni sono fornite a semplice scopo indicativo. La Profiltubi SpA si riserva il diritto di adottare in qualsiasi momento e senza preavviso le eventuali modifiche che riterrà necessarie.

Die in dieser Liste aufgeführten Gewichte sind theoretisch errechnet und haben nur einen informativen Wert.

Die vorliegenden Hinweise ersetzen alle Vorausgegangenen. Beschreibungen und Abbildungen sind nur informativ. Die Firma Profiltubi SpA behält sich alle Rechte vor, zu jeder Zeit und ohne Vorankündigung, eventuelle Modifikationen, die sie für notwendig hält, hinzuzufügen.

Les poids indiqués dans les tableaux qui précèdent sont théoriques, par conséquent, ils ont uniquement une valeur indicative.

Ce fascicule d'information annule et remplace tous les précédents. Les descriptions et les illustrations sont fournies dans un but uniquement indicatif. La société Profiltubi SpA se réserve le droit d'adopter - à n'importe quel moment et sans préavis - les éventuelles modifications qu'elle considérerait nécessaires à ses produits.

The weights shown in the preceding tables are theoretical, and thus in no way binding.

This brochure superseded the preceding ones. Any specifications or drawings shown are to be regarded as indicative and in no way binding. Profiltubi SpA reserves the right to make necessary changes on its products without prior notice.

PROFILTUBI

INDUSTRIA PROFILATI TUBI E AFFINI



PROFILTUBI S.p.A. - INDUSTRIA PROFILATI ED AFFINI

Viale Grandi, 7/9 - 42046 Reggio (Reggio Emilia)
Tel. 0039 0522 971421 - Fax 0039 0522 971889

www.profiltubi.it - profiltubi@profiltubi.it